

906-01 CLASSIC

CNC-gesteuerte Nähanlage zum Aufnähen von vorgebuggten Taschen

CNC-controlled sewing unit for attaching of pre-creased pockets



Vorgebuggte Taschen aufnähen – ganz einfach

Mit der Nähanlage Klasse 906 CLASSIC werden vorgebuggte Taschen in höchster Qualität bei maximaler Effizienz aufgenäht. Die Formenwechsel sind kostengünstig, einfach und schnell in weniger als drei Minuten vorzunehmen.

Optimale Sichtverhältnisse durch die um 15 Grad geneigte Tischplatte erlauben ein genaues Ausrichten der Tasche. Die Größe des Nähfeldes von 210 x 210 mm bietet alle Freiheiten bei der Gestaltung von Taschenformen.

Ihre Vorteile:

- Preiswerte Formensätze, kurze Amortisationszeit
- Schneller und einfacher Formenwechsel in weniger als 3 Minuten
- Geringe Wartung aufgrund bewährter M-TYPE Technologie
- Hohe Leistung durch max. Nähgeschwindigkeit von 3.000 Stichen/Min.
- Hohe Unterfadenkapazität durch Verwendung eines XXL-Vertikalgreifers (Ø 32 mm)
- Fadenbruchidentifikation mit automatischem Nähstop und Überwachung der Unterfadenkapazität durch Fadenverbrauchskontrolle
- Konstante, höchste Nahtqualität
- Elektromagnetische Fadenklemme für sauberen Nahtanfang
- Programmieren von „Input/Output-Signalen“ zu jedem einzelnen Stich möglich, mit konstantem, festem Stichenzug durch elektronische Fadenspannung, programmierbar pro Stich
- Nähfadenstärke bis max. Nm 15/3
- Max. Nähfeldgröße 210 x 210 mm
- Schnelle Nahtveränderungen mit DACAD Software, einfach per USB-Stick übertragbar

Typischer Einsatzbereich:

- Vorgebuggte Taschen automatisch aufnähen bei Jeans, Arbeitsbekleidung und Sportswear

Taschenformsätze:

Zur Komplettierung bieten wir Bausätze für die lokale Herstellung sowie formfertige Taschenformsätze an. Die Maße der Bausätze beziehen sich auf die innere Naht.

- 0906 410014 Bausatz „Standardtaschen“, Nahtbreite > 94 mm, Nahtlänge > 108 mm
- 0906 410024 Bausatz „Große Taschen“, Nahtbreite > 132 mm, Nahtlänge > 160 mm
- 0906 929910 Formfertiger Taschenformsatz (gemäß bestätigter Zeichnung), ohne Umbuggstation, mit Nahtprogramm auf USB-Stick
- 0906 929920 Formfertiger Taschenformsatz (gemäß bestätigter Zeichnung), mit Umbuggstation, mit Nahtprogramm auf USB-Stick

Leistungsmerkmale:

- Ca. 1.800 Taschen (mit Doppelnaht und Riegel) in 480 Min.

Attaching of pre-creased pockets – highly simplified

With the sewing unit 906 CLASSIC pre-creased pockets are attached in top quality and with maximum efficiency. Changes of the pocket shapes can be realized cheap, easily and quickly in less than three minutes.

An optimum view due to the 15 degree inclined table top allows precise aligning of the pocket. The sewing field size of 210 x 210 mm offers even more freedom to design individual pocket shapes.

Your advantages:

- Low-priced pocket style sets, short amortization time
- Quick and easy change of pocket shapes in less than 3 minutes
- Low maintenance due to approved M-TYPE technology
- High performance due to max. sewing speed of 3.000 stitches/min.
- High bobbin thread capacity by XXL vertical hook (Ø 32 mm)
- Thread breakage identification with automatic sewing stop and monitoring of the bobbin thread capacity by thread consumption control
- Constant level of maximum seam quality
- Electromagnetic thread clamping device for neat seam beginning
- Programming of “input/output signals” for every single stitch possible with constant, tight stitch formation by electronic thread tension, programmable per stitch
- Sewing thread size up to Nm 15/3 max.
- Max. sewing field size 210 x 210 mm
- Quick seam change by means of DACAD software, simply transferable by USB stick

Typical field of application:

- Automatic attaching of pre-creased pockets in jeans, workwear and sportswear

Style kits and sets:

For completion we offer kits for the local production and customized style sets. All measures of the kits are in relation to the inner seam.

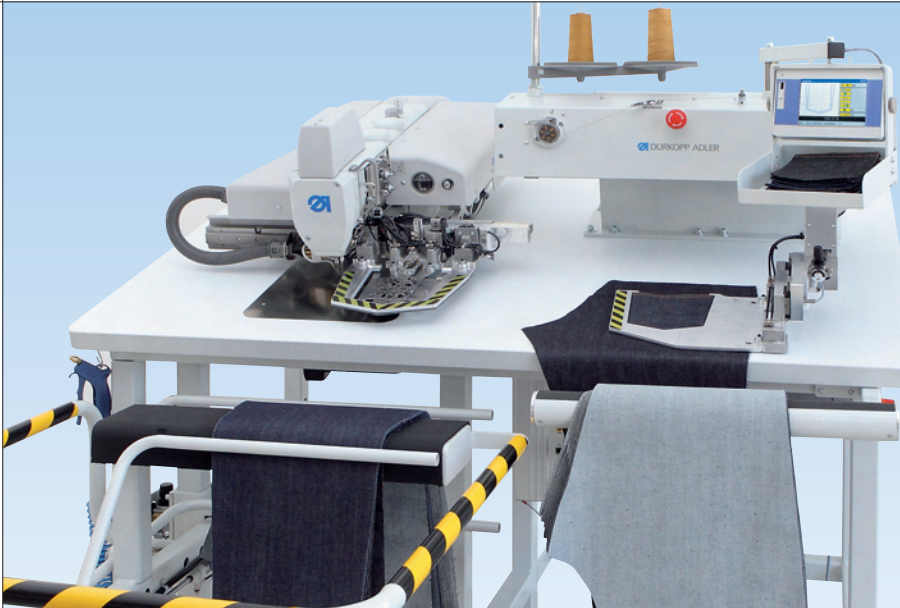
- 0906 410014 Kit “standard pockets”, seam width > 94 mm, seam length > 108 mm
- 0906 410024 Kit “large pockets”, seam width > 132 mm, seam length > 160 mm
- 0906 929910 Ready to use pocket style set, customized (according to confirmed drawing), without creaser, incl. sewing program on USB stick
- 0906 929920 Ready to use pocket style set, customized (according to confirmed drawing), with creaser, incl. sewing program on USB stick

Performance features:

- Approx. 1,800 pockets (with double seam and bartack) in 480 min.

906-01 CLASSIC

Anwendungen / Applications

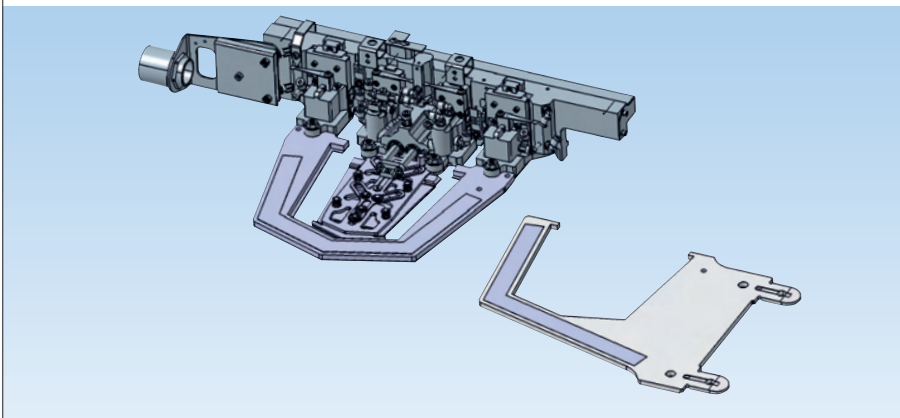


Nähanlage 906-01 CLASSIC:

Der schwere Nähkopf ermöglicht die Verarbeitung von mittelschwerer Ware wie Jeans, Arbeitsbekleidung und Sportswear mit dicken Nähfäden bis Nm 15/3. Der einfach zugängliche Einlegebereich mit um 15 Grad geneigter Tischplatte erlaubt eine überlappende Arbeitsweise.

Sewing unit 906-01 CLASSIC:

The heavy sewing head allows the processing of medium-weight fabrics like jeans, workwear and sportswear with thread sizes up to a thickness of Nm 15/3. The easily accessible loading area with a 15 degree inclined table top allows overlapped working.

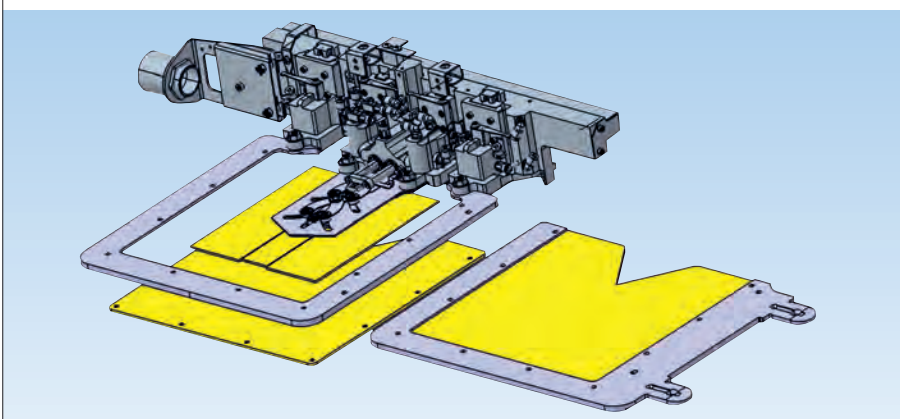


Nähfertiger Taschenformensatz, „Factory made“:

Taschenformensatz nach Kundenzeichnung gefertigt, inkl. Nahtprogramm

Ready to use pocket style set, “Factory made“:

Pocket style set manufactured according to customer drawings, incl. sewing program



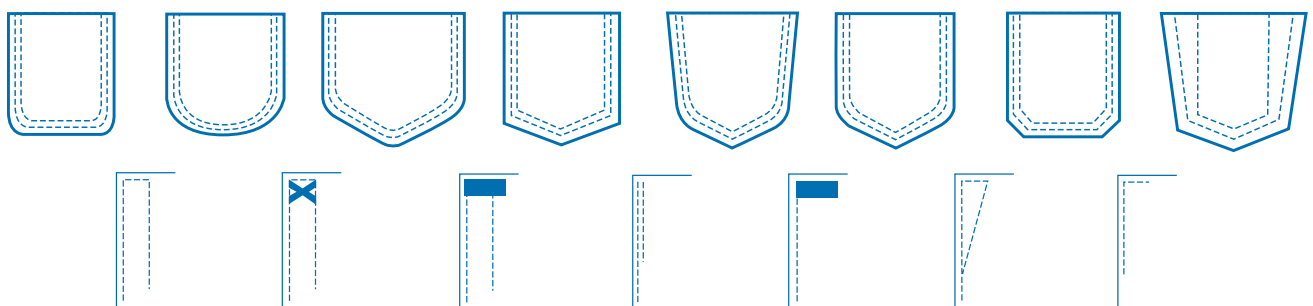
Halbfertig-Teilesatz, „Custom made“:
Halbfertig-Teilesatz eines Taschenformensatzes; Eigenanfertigung durch den Kunden

Semi-finished parts set, “Custom made“:

Semi-finished parts set for selfmade pocket style sets; selfmade by the customer

Beispiele für Taschen- und Riegelformen:

Examples for pocket shapes and tacks:



906-01 CLASSIC

Die technischen Daten / The technical data

	<i>Stitch length</i>	<i>Stitches/min.</i>	<i>Material</i>	<i>Sewing field size</i>	<i>Storage locations for seam pattern</i>	<i>Memory capacity stitches per seam pattern</i>	<i>Number of sequences</i>	<i>Seam patterns per sequence</i>
	[mm] max.	[min ⁻¹] max.		X/Y [mm] max.	max.	max.	max.	max.
906 CLASSIC	0,1 – 12,7	3.000	M, MS	210 x 210	99	20.000	20	30

M = Mittelschweres Nähgut
MS = Mittelschweres bis schweres Nähgut

M = Medium weight material
MS = Medium weight to heavy weight material

	<i>Single needle</i>	<i>Lockstitch</i>	<i>Vertical hook, extra large</i>	<i>Underbed thread trimmer</i>	<i>Piece counter/ Bobbin capacity counter</i>	<i>Thread clamping device for a neat seam beginning</i>	<i>Programmable thread tension</i>	<i>Program control; operating panel with graphical display and touch screen</i>
				[mm] max.*				
906 CLASSIC	●	●	● XXL	● 5	●	●	●	●

● = Serienausstattung
○ = Optionale Zusatzausstattung
* = Restfadlänge [mm]
** = Max. Fadenstärke Oberfaden: Nm 15/3; max. Fadenstärke Unterfaden: Nm 40/3

● = Standard equipment
○ = Optional equipment
* = Remaining thread length [mm]
** = Max. thread size needle thread: Nm 15/3; max. thread size bobbin thread: Nm 40/3

	<i>A = Clearance when sewing B = Clearance when lifting</i>	<i>Sewing foot lift, automatic</i>	<i>Integrated LED sewing light</i>	<i>Maintenance indicator</i>	<i>Flip stacker</i>	<i>Air requirement per stroke / Air pressure</i>	<i>Needle system</i>	<i>Needle size</i>	<i>Synthetic / Umspinnzwirn Synthetic / Core thread</i>
	A [mm] max. B [mm] max.					[NL] [bar]			[Nm] max.
906 CLASSIC	10 20	●	●	●	●	0,4 6	134-35	120 – 140	90/3 – 15/3**

*** = mit Höhenverstellung

*** = with hight adjustment

Zusatzausstattungen:

- 0911 597554** Barcodeleser – verhindert Schäden, die durch falsche Auswahl der Nahtprogramme entstehen können
- 0911 597754** Fotoelektrischer Restfadenwächter für den Greiferfaden
- 0911 597774** Stichoptimierung, verhindert doppelte Stichverschlingung (schräg liegende Stiche) beim multidirektionalem Nähen
- 9835 200352** DA-CAD 5000 Programmiersoftware zum Erstellen der Nahtprogramme

Optional equipment:

- 0911 597554** Barcode reader – to prevent accidents that may be caused when the feeding frame does not match a program
- 0911 597754** Photoelectric thread monitor for the remaining bobbin thread
- 0911 597774** Bobbin thread slide, to avoid double twisted stitches (tilt stitches) during multidirectional sewing
- 9835 200352** DA-CAD 5000 software application to create and edit seam programs

Die CNC-gesteuerte Nähmaschine 906-01 CLASSIC bietet dem Anwender zwei unterschiedliche Möglichkeiten zum Erstellen von Nahtprogrammen:

The CNC-controlled sewing unit 906-01 CLASSIC offers two different possibilities for the creation of seam programs:

1. „Teach-In“ – direkt am Bedienfeld

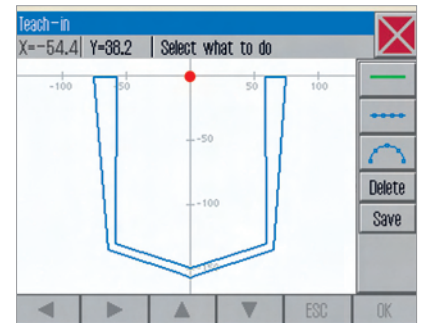
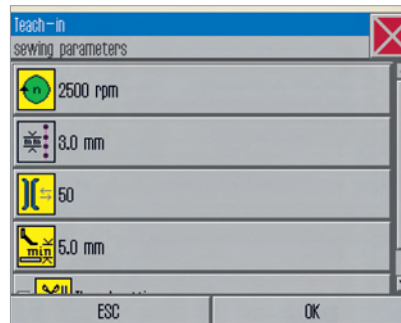
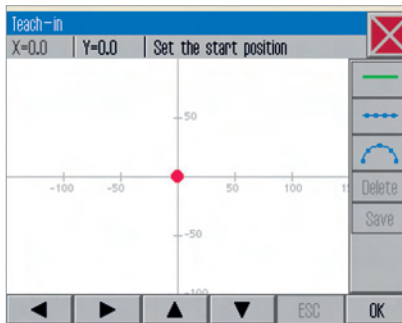
Geometrisch einfache Konturen können schnell und bequem direkt an der Maschine programmiert werden. Hierfür bietet die Maschinensoftware einen intuitiv zu bedienenden Teach-In-Modus, mit dem eine Nahtkontur, durch Anfahren von Stützpunkten mit der Materialklammer, direkt an die Steuerung übertragen werden kann. Der Fortschritt der Programmierung wird kontinuierlich am Bedienfeld grafisch angezeigt.

1. “Teach-in” – directly at the control panel

Simple geometric contours can be programmed directly at the machine easily and conveniently. For this purpose the machine software offers a teach-in mode to be operated intuitively. By accessing coordinate points with the material clamp a seam contour can be transferred directly to the control. The progress of the programming process is continuously indicated by a progress bar at the control panel.

Durch Eingabe von Nahtparametern wie z. B. Stichelänge, Nähgeschwindigkeit und der erforderlichen Technologiepunkte entsteht in kürzester Zeit das gewünschte Nahtprogramm. Die so erzeugten Programme können nachträglich durch Funktionen wie Verschieben und Skalieren direkt an der Maschine angepasst werden.

By entering seam parameters as e.g. stitch length, sewing speed and the required technological functions the desired seam program is created within shortest time. Functions like shifting and scaling allow to subsequently adapt the programs.



2. PC-Programmiersoftware DA-CAD 5000

Die eigens von Dürkopp Adler entwickelte PC-Programmiersoftware bietet dem Anwender die Möglichkeit neue Nahtprogramme für die Nähmaschine 906-01 CLASSIC komfortabel am PC zu erstellen, Konturen in Form von DXF-Dateien zu laden oder vorhandene Nahtprogramme nachträglich zu bearbeiten. Die übersichtliche Bildschirmarstellung und die intuitive Menüführung stellen die einfache Handhabung dieser Software sicher.

2. PC programming software DA-CAD 5000

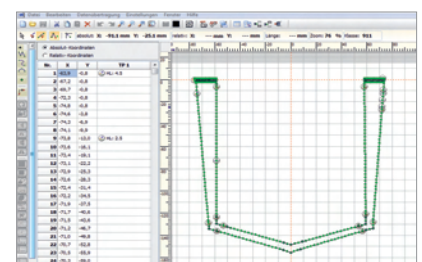
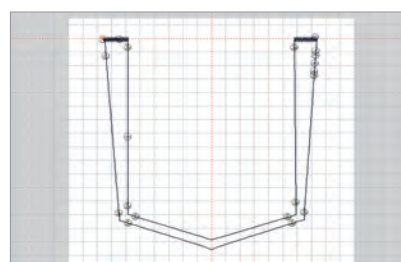
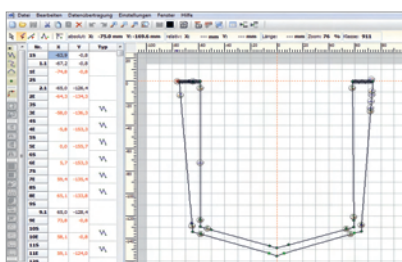
The PC programming software developed by Dürkopp Adler offers the user the possibility to create new seam programs for the pattern stitcher 906-01 CLASSIC, to load contours in the form of a DXF file or to alter existing seam programs easily at the PC. The clearly arranged screen presentation and the intuitive menu navigation guarantee easy handling of this software.

Das Verschieben von Nahtbildern, Drehen, Skalieren und Spiegeln sowie das Einfügen von Technologiepunkten (wie z. B. Fadenschneiden, Hublagenverstellung, Schalten von Ausgängen) sind nur einige Merkmale dieser Software.

Shifting of seam patterns, turning, scaling and mirroring as well as adding technological functions (as e.g. thread trimming, stroke adjustment, switching of outlets) are only a few examples of the performance features.

Die erstellten Nahtprogramme werden auf einem USB-Speichermedium gesichert und können anschließend auf die Maschinensteuerung übertragen werden.

The finished seam programs are saved on an USB memory-stick and can be transferred to the machine control subsequently.



DÜRKOPP ADLER AG

Potsdamer Straße 190

33719 Bielefeld

GERMANY

Phone +49 (0) 521 / 925-00

E-mail marketing@duerkopp-adler.comwww.duerkopp-adler.com**BLUECOMPETENCE**

Alliance Member

Partner of the Engineering Industry
Sustainability Initiative