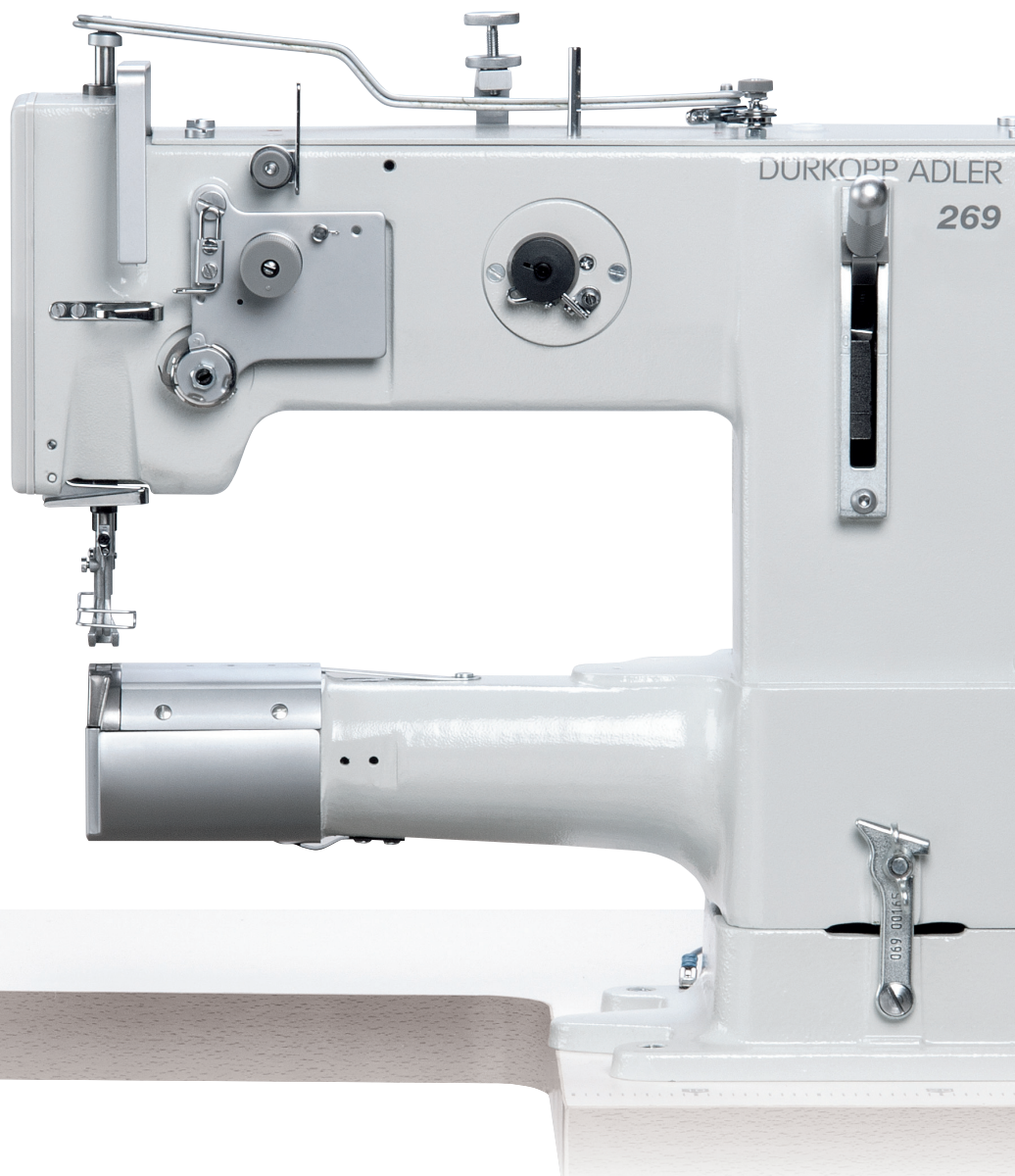


269

Einnadel-Doppelsteppstich-Freiarmsmaschine mit  
Dreifachtransport für mittelschweres bis schweres Nähgut

Single needle lockstitch cylinder arm machine with  
triple feed for medium-weight to heavy-weight material

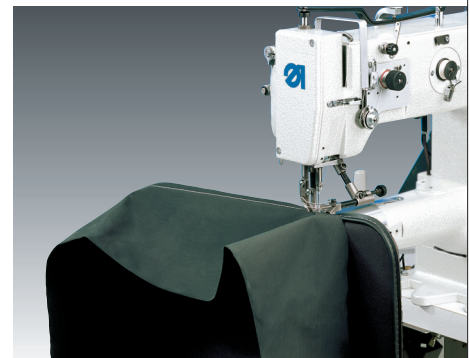
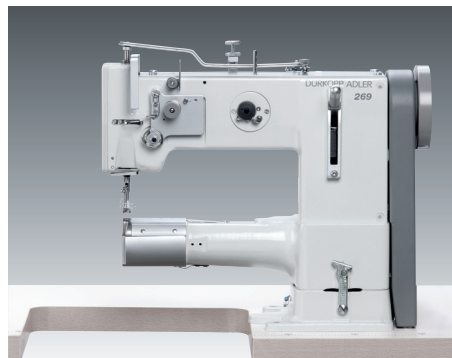


### 269 – Basis Freiarmmaschine mit Vertikalgreifer

Die robuste, bewährte Bauweise der Maschinenklasse 269 macht diese Dürkopp Adler Maschine zum bewährten Betriebsmittel für den universellen Einsatz im mittelschweren bis schweren Nähgut wie Polster, Lederwaren und Technische Textilien. Nur Freiarmmaschinen ermöglichen die Ausführung spezieller Nähaufgaben an räumlich oder röhrenförmig konstruierten Nähgutteilen bei der Verarbeitung von Technischen Textilien, Schuh- und Lederwaren, Weichgepäck und ähnlichen Produkten. Für diese Anforderungen bietet die robuste 269 mit Unter-, Nadel- und alternierendem Obertransport, großem Vertikalgreifer und Sicherheitskupplung ideale Voraussetzungen.

### 269 – Basic cylinder arm machine with vertical hook

The robust and proven construction of the machine class 269 has made this Dürkopp Adler machine an operating equipment for general stitching in medium-weight to heavy-weight material like upholstery, leather articles and technical textiles. Only cylinder arm machines allow special sewing operations to be carried out on three-dimensional or tubular shaped items when processing technical textiles, shoe, leather goods, bags and similar products. The robust 269 with bottom, needle and alternating top feed, large vertical hook and safety clutch offers ideal conditions for these requirements.



#### Ihre Vorteile

- Exzellentes Stichbild und einwandfreier Nähguttransport durch Dreifachtransport mit alternierenden Nähfüßen
- Freiarmmaschine für räumliche Nähgutteile
- Robuste, langlebige Bauart
- Überzeugendes Preis-Leistungs-Verhältnis

#### Your advantages

- Good seam quality and strong material feeding due to triple feed with alternating sewing feet
- Cylinder arm sewing machine for three-dimensional applications
- Robust and proven construction
- Good cost-performance-ratio

Stichlänge	Stiche/Min.	Nähgut	Eine Nadel	Doppelsteppstich	Vertikalgreifer, groß	Untertransport, Nadeltransport und alternierender Fuß-Obertransport	Hubhöhe der alternierenden Nähfüße
<i>Stitch length</i>	<i>Stitches/min.</i>	<i>Material</i>	<i>Single needle</i>	<i>Lockstitch</i>	<i>Vertical hook, large</i>	<i>Bottom feed, needle feed and alternating foot top feed</i>	<i>Stroke of the alternating sewing feet</i>
[mm] max.	[min <sup>-1</sup> ] max.						[mm] max.
269-373	6	1.600	MS, S	●	●	●	5

● = Serienausstattung / Standard equipment MS = Mittelschweres bis schweres Nähgut / Medium-weight to heavy-weight material S = Schweres Nähgut / Heavy-weight material

A = Durchgang beim Nähen, B = Durchgang beim Lüften A = Clearance when sewing, B = Clearance when lifting	Nadelsystem Needle system	Nadelstärke Needle size	Synthetik / Umspinnzwirn Synthetic / Core thread
A [mm] max. B [mm] max.		[Nm] max.	max.
269-373	6 10	134-35	110 – 140

Nennspannung <i>Nominal voltage</i>	Bemessungsleistung <i>Rated power</i>	Gewicht, Nähkopf <i>Weight, sewing head</i>	Verpackungsgröße (Länge, Breite, Höhe) <i>Packaging size (Length, Width, Height)</i>	Durchgangsraum <i>Clearance</i>	
[V], [Hz]	[W]	[kg]	[mm] max.	C [mm] D [mm]	
269-373	1x230V, 50/60 Hz	550	38	780 370 790	285 115